

## Granville-Phillips

シリーズ 370 コントローラー  
& スタビライオン・コンベクトロン真空ゲージ

先進の真空測定ソリューション

対応測定範囲  $3 \times 10^{-9}$ - $1.33 \times 10^5$  pascal,  $2 \times 10^{-11}$ -999 Torr (mmHg),  $3 \times 10^{-11}$ - $1.33 \times 10^3$  mbar

### お客様のアドバンテージ

グランビルフィリップス 370 コントローラーとスタビライオン真空ゲージ、およびコンベクトロン真空ゲージの組み合わせは業界最高位の 14桁のダイナ



グランビルフィリップス

ミックレンジ ( $2 \times 10^{-11}$ -999 Torr) を一台のコントローラと2つのゲージの組み合わせによって業界最高位の測定精度と再現性をもって計測します。

#### ご採用用途

導体プロセスチャンパー PVD プロセスモニター用

半導体プロセスチャンパーベース到達圧力モニター用

光学用途コーティングチャンパー (PVD、蒸着) プロセスモニター用

MBE プロセスチャンパー

核融合実験設備

電子顕微鏡

超高真空を必要とする理科学技術実験

スタビライオン真空ゲージは ( $2 \times 10^{-11}$ - $10^{-2}$  Torr) をコンベクトロン真空ゲージは ( $1 \times 10^{-4}$ -1000 Torr) をそれぞれ計測します。スタビライオン真空ゲージで計測された値は、ほぼ全測定領域で校正され測定精度は業界最高 ( $\pm 4\%$ ) を誇ります。校正された値はメモリモジュールチップに保管されゲージと一緒に出荷されます。

スタビライオン真空ゲージはイオンゲージの精度と再現性を決定するフィラメントとコレクタの位置関係を精密に保持できるようにグリッドアレイとテンションポールを内部に配し外部からの不意の振動、衝撃、及び熱的経時変化から起こる位置変形を防ぎます。また、外部は青いガードで保護され作業中に起こる不意の衝撃からゲージを保護します。グランビルフィリップスは真空計における堅牢さと測定精度は表裏一体と考えています。

デュアルフィラメント採用により不意のフィラメント切れに即座に対応、ダウンタイム削減に貢献。

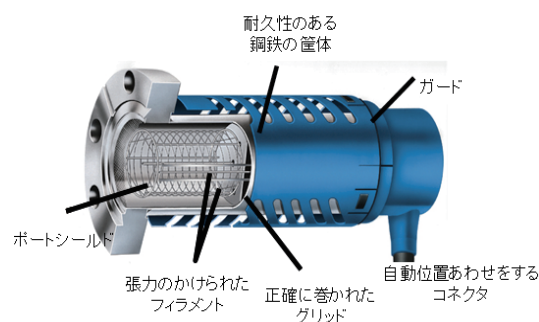
アナログ出力、RS232、RS485、IEEE-488に対応。

オプションにて pascal, Torr, mbar に表示対応可能です。

発塵対策済みウルトラクリーンコンポーネントを採用しました。

オールメタルの筐体採用により RF ノイズ耐性に優れています。

CE 認証取得済み。

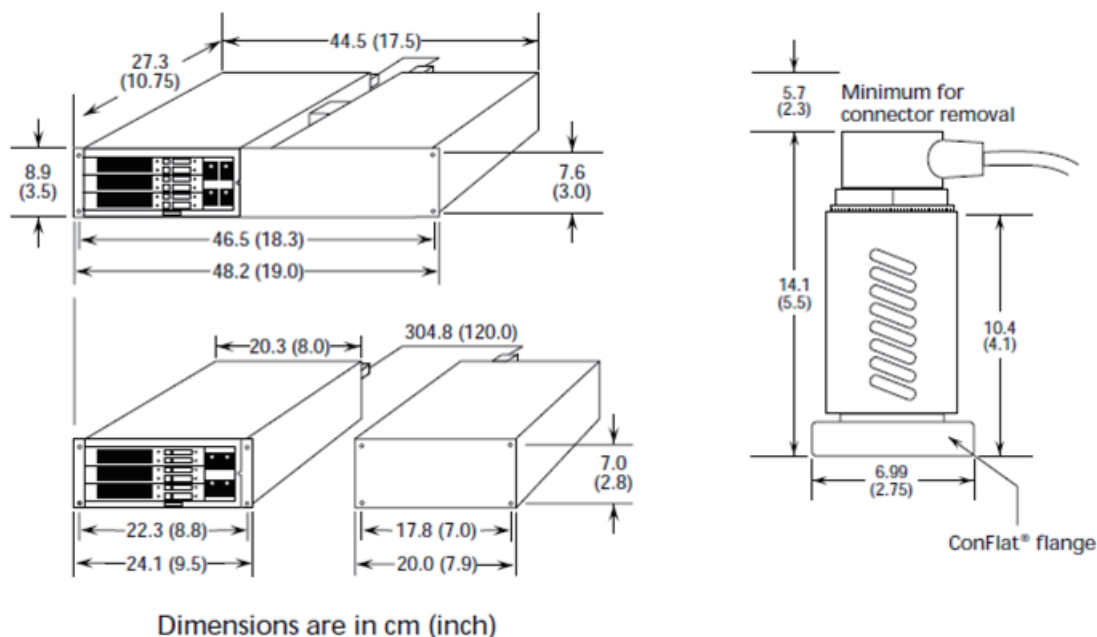


## 技術データ

項目	値、記述	
対応測定範囲 (下記1参照)	Convectron® 付き測定レンジ拡大仕様 2x10 <sup>-11</sup> -999 Torr(mmHg) 3x10 <sup>-11</sup> -1.33x10 <sup>3</sup> mbar 3x10 <sup>-9</sup> - 1.33x10 <sup>5</sup> pascal	Convectron® 付き 2x10 <sup>-10</sup> -999 Torr(mmHg) 3x10 <sup>-10</sup> -1.33x10 <sup>3</sup> mbar 3x10 <sup>-8</sup> - 1.33x10 <sup>5</sup> pascal
精度 (対窒素)	± 4% (測定範囲 1x10 <sup>-8</sup> -1x10 <sup>-4</sup> Torr) (下記2参照)	
エミッション電流	0.1mA, 4.0mA	
電源	90-130 Vdc, 180-250 Vdc, 50 to 60 Hz, 220 W max	
センサー材料	イットリアコートイリジウム、ゴールドプレートタングステン	
X線限界	<1x10 <sup>-11</sup> Torr(mmHg), (下記3参照)	
使用温度	0 °C -40 °C	
ベーク温度	450°C	
出力および通信規格	アナログ,RS232, RS485, IEEE-488	
CE マーク	EMC 89/336/EEC, EN 50081-2, EN 50082-2	

1. 対応測定範囲は空気と窒素にて測定された値です。この値は対象ガスにより変化いたします。一般ガスに対する校正値はマニュアルにて提供いたします。また本ゲージは可燃性ガス、爆発性のガスには使用することはできません。
2. この精度はコントローラとゲージ両者の組み合わせ時で、且つ統計的な値です。
3. X線限界は本ゲージの測定下限界を示しますが、この付近では測定値の十分な信頼性、再現性が得られません。

## ラック寸法



代理店



GUTS® (Guaranteed Uptime Support)  
 ヘリックステクノロジーレスポンスセンター  
 0120-604-887  
 24時間・365日対応

ヘリックステクノロジー株式会社 <http://www.helixtechnology.co.jp>

本社

〒222-0033 神奈川県横浜市港北区新横浜 3-8-8  
 日総第16ビル10階 電話: 045-477-5570

その他拠点: 熊本営業所・四日市サービスセンター・広島サービスセンター・大分サービスセンター・横浜テクニカルセンター

大阪営業所

〒530-0047 大阪市北区西天満 3丁目5-10  
 オフィスポート大阪 9階 電話: 06-6364-5117