

## Granville-Phillips

### シリーズ 354 マイクロイオン真空ゲージモジュール

先進の真空測定ソリューション

対応測定範囲  $1 \times 10^{-7}$ –7 Pascal,  $1 \times 10^{-9}$ – $5 \times 10^{-2}$  Torr(mmHg),  $1 \times 10^{-9}$ – $7 \times 10^{-2}$  mbar

#### お客様のアドバンテージ

デュアルイオンコレクターを用いたシリーズ 354 マイクロイオンを測定子とし、優れた感度 ( $20 \text{ Torr}^{-1}$ ; 他社ゲージは 5 から  $10 \text{ Torr}^{-1}$ ) と測定精度 ( $\pm 15\%$ ) と再現性はそのままにモジュール形式採用。コントローラー不要、設置場所をとらない優れたコストパフォーマンスを發揮します。

グランビルフィリップス  
シリーズ 354 マイクロイオン



デュアルイオンコレクター方式採用により高いイオン化効率を得られ、通常のガラス管タイプ、あるいはヌードゲージタイプに比べ僅か 8% の電力消費で計測を行います。その結果、被測定系及び被プロセス系への熱影響を最小限に抑えることが可能となりました。

ゲージ容積  $10.8 \text{ cm}^3$  と世界最小、このデッドボリュームの最小化が優れた真空到達度に貢献します。

上記最小フィラメント電流と最小ゲージ容積が被測定系への影響を最小にしました。

フィラメントはタングステンとイットリアコーティングイリジウムフィラメントのどちらかをお選びいただけます。腐食性ガスに対してはタングステンフィラメントをお選びいただくことにより長寿命化を実現します。



交換用真空ゲージ

フィラメントとコレクタは製造段階で十分な焼きだしを行っているため、取り付け後、即時に安定した測定性能を發揮します。

塵対策済みウルトラクリーンコンポーネントを採用しました。

デュアルフィラメント採用により不意のフィラメント切れに即座に対応、ダウンタイム削減に貢献。またフィラメントのみの交換が可能のため COC 低減に貢献します。

アナログ出力、RS232、RS485、デバイスネット通信対応可能です。

柔軟な真空フランジ対応 (NW x x KF、コンフラットタイプ、VCR に対応) しております。

CE 認証取得済み。



デュアルコレクター  
デュアルフィラメント

#### ご採用用途

導体プロセスチャンバー PVD  
プロセスモニター用

半導体プロセスチャンバー  
(CVD, エッチ) ベース到達  
圧力モニター用

光学用途コーティングチャン  
バー (PVD、蒸着) プロセ  
スモニター用

MBE プロセスチャンバー

核融合実験設備

電子顕微鏡

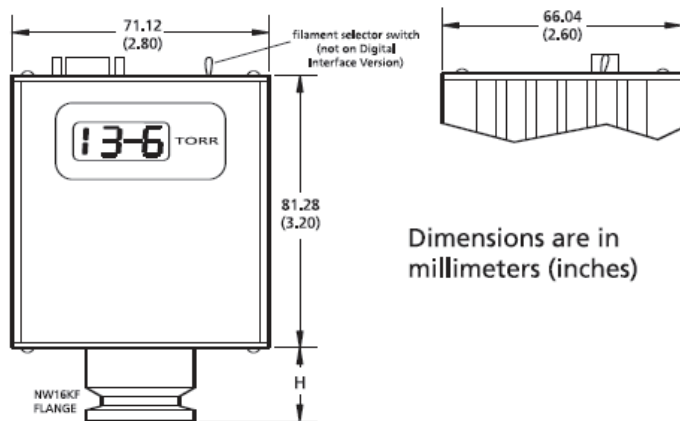
高真空を必要とする理科学技  
術実験

## 技術データ

項目	値、記述
対応測定範囲	$1 \times 10^{-9}$ - $5 \times 10^{-2}$ Torr(mmHg), $1 \times 10^{-9}$ - $7 \times 10^{-2}$ mbar, $1 \times 10^{-7}$ -7 pascal (下記 1, 2 参照)
X線限界	$<1 \times 10^{-10}$ Torr(mmHg), (下記 3 参照)
エミッション電流	0.02, 1.2 mA(自動切換え及び手動切り替え)
感度	20 Torr-1
フィラメント材料	タングステンまたは、イットリアコーティングイリジウムフィラメント (下記 4 参照)
重量	450 g
使用温度	0 °C— 40 °C
ベーク温度	200°C (電装系を外した状態)
電源	11-26 Vdc ; 1.7A at 11Vdc, 21 W max
出力および通信規格	アナログ, RS232, RS485, デバイスネット
CE マーク	適合

1. 対応測定範囲は空気と窒素にて測定された値です。この値は対象ガスにより変化いたします。
2. マイクロイオンは燃焼性ガス、爆発性のガスには使用することはできません。
3. X線限界は本ゲージの測定下限界を示しますが、この付近では測定値の十分な信頼性、再現性が得られません。
4. タングステンフィラメントは、フッ素、塩素などイットリアコートフィラメントを腐食するガスに使えますが、測定領域が低真空領域では、酸化が進行するため劣化が早くなります。測定ガスと測定真空を考慮してフィラメントをご指定願います

## 寸法とフランジタイプ



Dimensions are in millimeters (inches)

Vacuum Connections	Dim. H
1/2 inch 8VCR-type female	58.4 (2.3)
1.33 inch (NW16CF) Conflat-type	43.2 (1.7)
2.75 inch (NW35CF) Conflat-type	43.2 (1.7)
NW16KF	20.3 (0.8)
NW25KF	20.3 (0.8)
NW40KF	20.3 (0.8)

Conflat is a registered trademark of Varian.  
VCR is a registered trademark of Cajon Company.

代理店



GUTS® (Guaranteed Uptime Support)  
ヘリックステクノロジーレスポンスセンター  
☎ 0120-604-887  
24時間・365日対応

ヘリックステクノロジー株式会社 <http://www.helixtechnology.co.jp>

本社

〒222-0033 神奈川県横浜市港北区新横浜 3-8-8  
日総第 16ビル 10階 電話：045-477-5570

その他拠点：熊本営業所・四日市サービスセンター・広島サービスセンター・大分サービスセンター・横浜テクニカルセンター

大阪営業所

〒530-0047 大阪市北区西天満 3 丁目 5-10  
オフィスポート大阪 9階 電話：06-6364-5117