

Granville-Phillips

シリーズ 275 ミニコンベクトロン真空ゲージモジュール

先進の真空測定ソリューション

対応測定範囲 1×10^{-2} Pa - 130kPascal, 1×10^{-4} - 1000Torr(mmHg), 1×10^{-4} - 1300 mbar

お客様のアドバンテージ

シリーズ 275 ミニコンベクトロンは従来の熱損失ゲージのサーモカップルゲージ、あるいはピラニゲージと異なり、対流冷却によって起こる熱損失を利用します。これにより高真空度側 (10^{-2} Pa) から大気圧まで全域に渡り、従来の熱損失ゲージのサーモカップルゲージ、あるいはピラニゲージでは得られない高い測定精度と再現性を実現しました (下図参照)



シリーズ 275 ミニコンベクトロン
真空ゲージモジュールデバイスネット対応

この先進の測定機能を有する熱損失タイプゲージシリーズ 275 ミニコンベクトロンの機能をそのままにモジュールタイプ形式を採用。コントローラー不要、設置場所をとらない優れたコストパフォーマンスを発揮します。

オプションにて視認性のよい 3 桁表示の LED ローカル表示を選定いただけます。また、これにより point-of-use での圧力認識が可能となります。

デバイスネットインターフェース対応であるため、

- 省配線化、高速通信、および他制御系へのインテグレーションが可能です。
- セーフティーインタロック信号などの外部他装置にデバイスネットを通して通信が可能です。
- 本体制御パラメータにデバイスネットを通じてアクセス可能です。また、変更設定されたパラメータは不揮発メモリーにより保持されます。



交換用真空ゲージ

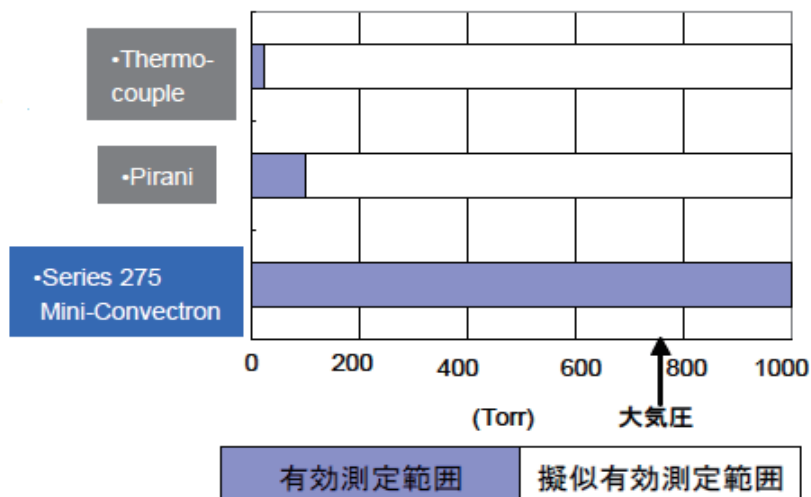
発塵対策済みウルトラクリーンコンポーネントを採用しました。

測定子のみの交換が可能のため COC 低減に貢献します。

柔軟な真空フランジ対応 (NW x x KF、コンフラットタイプ、VCR に対応) しております。

オールメタルの筐体採用により RF ノイズ耐性に優れています。

CE 認証取得済み。



ご採用用途

半導体製造装置トランス
ファーチャンバー、及び排気
圧モニター用

半導体プロセスチャンパー
(CVD, エッチ) ベース到
達圧力モニター用

射出成型

光学用途コーティングチャン
パープロセスモニター用

核融合実験設備

電子顕微鏡あらし引き室モニ
ター用

中真空を必要とする理科学技
術実験

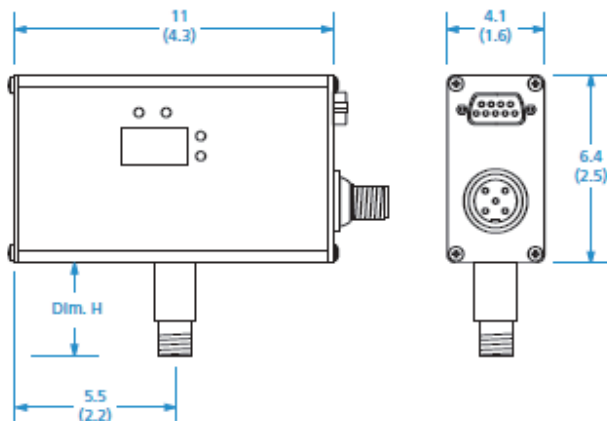
技術データ

項目	値、記述
対応測定範囲	1x10 ⁻⁴ -1000 Torr(mmHg) 1x10 ⁻⁴ -1300 mbar 1x10 ⁻² Pa- 130kPascal (下記1 参照)
分解能	1x10 ⁻⁴ Torr(mmHg), 1x10 ⁻⁴ mbar, 1x10 ⁻² Pa
取り付け姿勢	水平位置
電源	11-26 Vdc ; 0,5A at 11Vdc, 5,5 W max
センサー材料	ゴールドプレートタンゲステン
重量	340 g
使用温度	0 °C – 40 °C
セットポイント	2 点
デバイスネット	真空及び大気での校正値、セットポイント値の設定
出力および通信規格	デバイスネット
CE マーク	EMC 89/336/EEC, EN 50081-2, EN 50082-2

1. 対応測定範囲は空気と窒素にて測定された値です。この値は対象ガスにより変化いたします。一般ガスに対する校正値はマニュアルにて提供いたします。また本ゲージは可燃性ガス、爆発性のガスには使用することはできません。

2. 表示器は999以上の桁数が3桁以上は表示できません。mbar 表示仕様では1300m bar まで計測を行いそれに対応した信号が出力されますが表示は999m bar のままです。

寸法とフランジタイプ



Vacuum Connections	Dim. H
1/8 NPT pipe thread / 1/2" tubulation	2.2 (0.9)
1/4 inch 4VCR®-type female	3.0 (1.2)
1/2 inch 8VCR®-type female	3.9 (1.5)
1.33 inch (NW16CF) Conflat®-type	3.9 (1.5)
2.75 inch (NW35CF) Conflat®-type	3.9 (1.5)
NW16KF	3.1 (1.2)
NW25KF	3.1 (1.2)
NW40KF	3.9 (1.5)

Dimensions are in cm (in.)

VCR is a registered trademark of Cajon Co; Conflat of Varian Associates.

代理店



GUTS® (Guaranteed Uptime Support)
ヘリックステクノロジーレスポンスセンター
☎ 0120-604-887
24時間・365日対応

ヘリックステクノロジー株式会社 <http://www.helixtechnology.co.jp>

本社

〒222-0033 神奈川県横浜市港北区新横浜 3-8-8
日総第16ビル10階 電話：045-477-5570

その他拠点：熊本営業所・四日市サービスセンター・広島サービスセンター・大分サービスセンター・横浜テクニカルセンター

大阪営業所

〒530-0047 大阪市北区西天満 3 丁目 5-10
オフィスポート大阪 9 階 電話：06-6364-5117