

# コンフィギュレーションガイド



## 目次

フレックスライン互換性 .....	2
ヘリウムティー .....	4
ヘリウムクロス .....	6
ヘリウムカップリング .....	7
ヘリウム Y- チューブ .....	8
ヘリウムエルボ 90度 .....	9
ヘリウム ライトアングル アダプター .....	10
ケーブル類 .....	12

## フレックスライン互換性

用語：ヘリウムホースは、ヘリウムチューブ、フレキ、ヘリウムライン、等、様々な通称があるが、本文中はフレキに統一します

テーブル2-1に様々なタイプのクライオポンプやコンプレッサーに合わせたフレキの長さや太さの最大のものを示します

注：装置の性能性の問題を避ける為に、テーブル2-1のガイドラインに従ってください  
 注：テーブル2-1は、ヘリウムマニホールドを使用しないコンプレッサのみに適用しません。コンプレッサがマニホールドで連結されている場合は、テーブル2-1は参照しないで下さい。その場合は、ヘリックステクノロジー カスタマーサポートにお問い合わせ下さい。

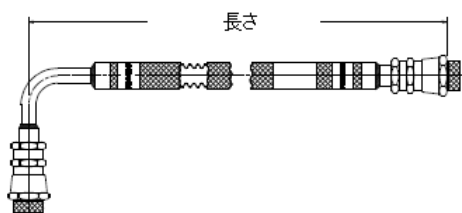
テーブル2-1 使用できるフレキの最長表

システムコンフィギュレーション	1/2 インチ内径 (1.27cm 内径) フレキの長さ	3/4 インチ内径 (1.90cm 内径) フレキの長さ
<b>単体</b> オンボード4、オンボード8、オンボード250、クライオトール8、クライオトール250、クライオポンプ・オンボードウォーターポンプ(350 冷凍機)、とコンプレッサ8200、8510、9600、9700	最長 76.2 メートル 最長 250 フィート	最長 152.4 メートル 最長 500 フィート
<b>複数台</b> オンボード4、オンボード8、オンボード250、クライオトール8、クライオトール250、クライオポンプ・オンボードウォーターポンプ(350 冷凍機)、とコンプレッサ8510、9600、9700	最長 12.19 メートル 最大 40 フィート	最長 91.44 メートル 最大 300 フィート
<b>単体</b> オンボード10、オンボード400、クライオトール10、クライオトール400、クライオポンプ・オンボードウォーターポンプ(1050 冷凍機)、とコンプレッサ8510、9600、9700	最長 18.28 メートル 最長 60 フィート	最長 121.92 メートル 最長 400 フィート

## フレックスライン 説明

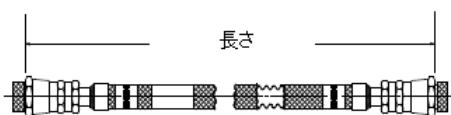
以下に一般的に使用されるフレキの説明をします

### メスストレートカップリング x メスエルボカップリング



製品番号	直径 (内径)	最長
8043074GXXX	1/2 インチ	24.38メートル
8043081GXXX	3/4 インチ	(80 フィート)

### メスストレートカップリング x メスストレートカップリング



製品番号	直径 (内径)	最長
8043075GXXX	1/2 インチ	24.38メートル
8043085GXXX	3/4 インチ	(80 フィート)

製品番号の GXXX はインチでの長さを示します

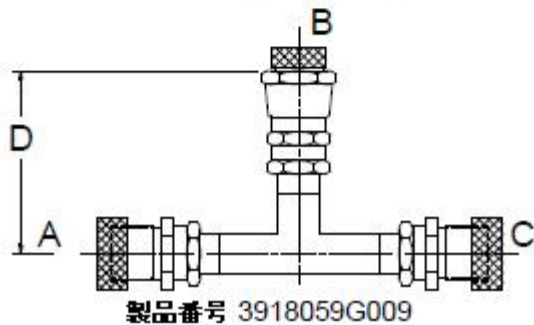
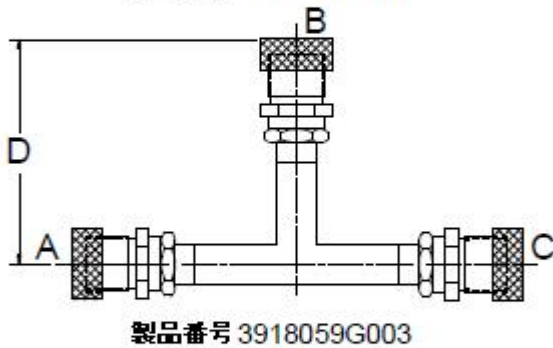
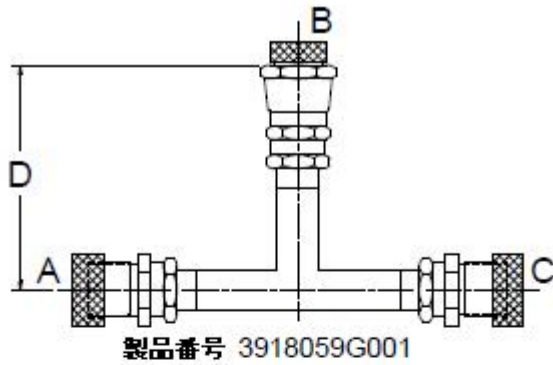
GXXX	Meter	Inch	Feet
G012	0.30	12	1
G020	0.50	20	1.65
G024	0.61	24	2
G040	1.01	40	3.3
G060	1.52	60	5
G080	2.01	80	6.6
G120	3.05	120	10
G160	4.02	160	13.2
G200	5.06	200	16.6
G240	6.10	240	20
G360	9.14	360	30
G400	10.12	400	33.2
G480	12.19	480	40
G600	15.24	600	50
G720	18.29	720	60
G800	20.24	800	66.4
G840	21.34	840	70
G960	24.38	960	80

一般の製品の長さは0.3048メートル (1フィート) ずつの設定となります

例) G120=10フィート=3.05メートル  
G240=20フィート=5.06メートル

## ヘリウムティー

ヘリウムティーは、コンプレッサとポンプ間の、供給側・返却側のフレキの繋ぎ込みに使われます



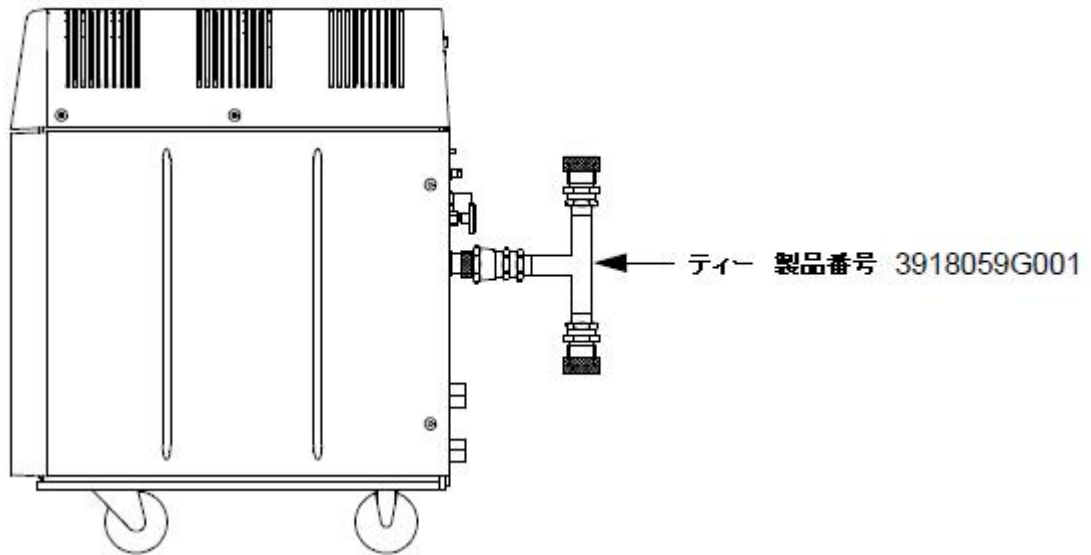
製品番号	A	B	C	D(cm) (inc)
3918059G001	オス	メス	オス	10.475(4 1/8)
3918059G003	オス	オス	オス	9.525(3 3/4)
3918059G009	オス	メス	オス	8.255(3 1/4)

Note: 製品番号 3918059G001 のヘリウムティーは、コンプレッサからフレキを分けるときに使用されます。

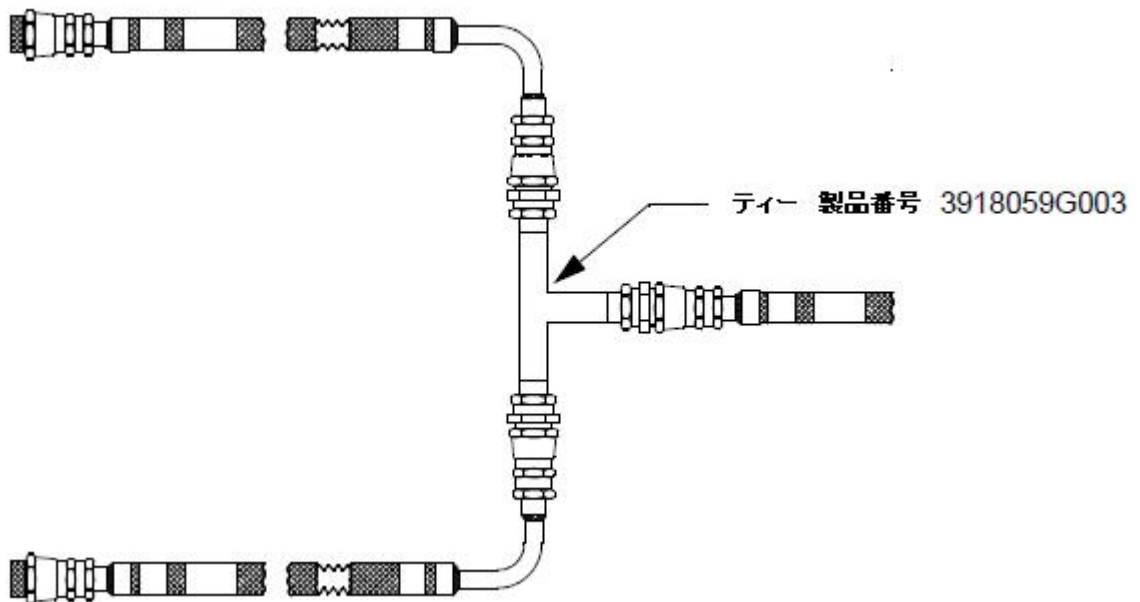
製品番号 3918059G003 のヘリウムティーは、インラインでフレキを分けるときに使用されます。

図 3-1 で、ヘリウムティーを使ったフレキの使用例を示します

Note: これらのヘリウムティーは、1/2 インチと 3/4 インチの太さのフレキ、両方に使用できます。



コンプレッサからフレキを分岐する

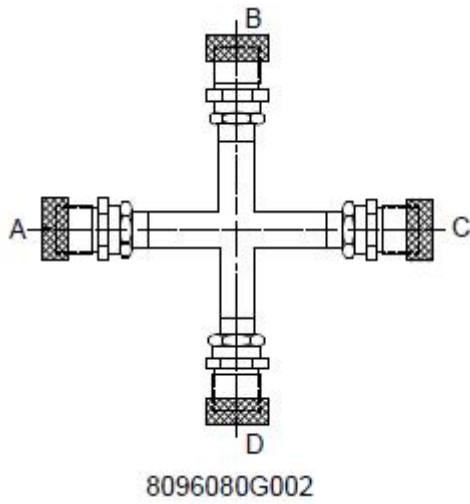


直列で分岐する

図 3 - 1 フレキの分岐方法 事例

Note: ヘリウムの均一な流量を保つ為に、だいたい同じ長さのフレキを使用するようにしましょう

# ヘリウムクロス



製品番号	A	B	C	D
8096080G001	オス	オス	オス	メス
8096080G002	オス	オス	オス	オス

NOTE: このヘリウムクロスは1/2インチ、3/4インチ口径のフレキに使えます

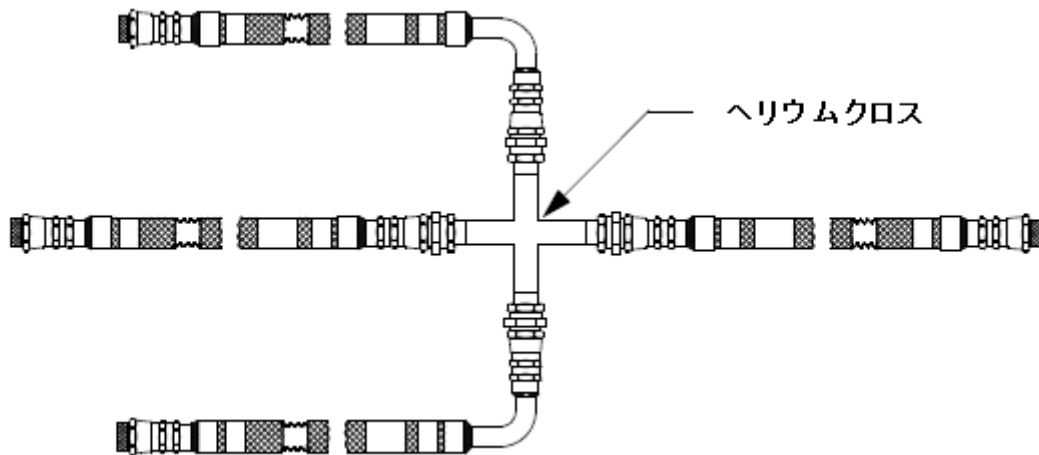
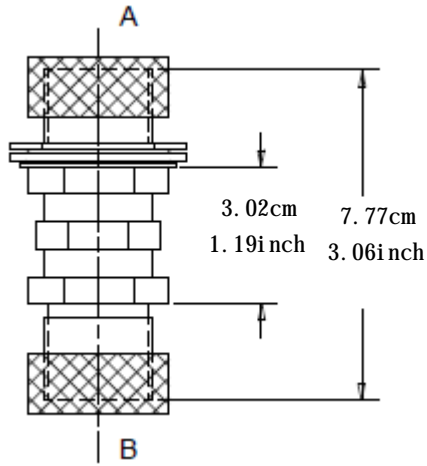


図 3-2 典型的なヘリウムクロス使用例

Note: ヘリウムの均一な流量を保つ為に、だいたい同じ長さのフレキを使用するようにしましょう

## ヘリウムカップリング

ヘリウムカップリングは、フレキをつなげる為に使います。フレキを長くすることも可能ですし、メタルパネルで封印できます。



製品番号	A	B	C
8031135	オス	メス	7.77cm(3.06i nc)

Note: バルクヘッドに使用する場合は、2.69cm(1.06i nch)の穴が必要になります

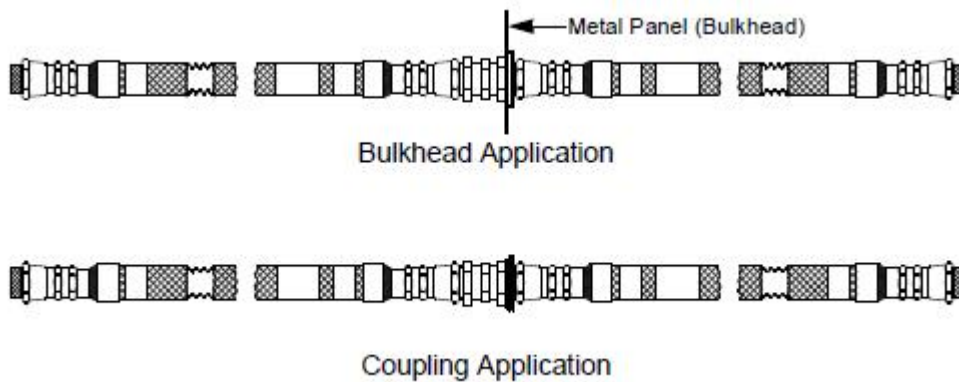


図 3-3: カップリングアプリケーションの例

## ヘリウム Y- チューブ

ヘリウム Y- チューブは、オンボードまたはクライオポンプとコンプレッサ間をつなぐ、ヘリウムフレキのサプライとリターンをインラインでつなげる為に使います。

製品番号	A	B	C	D
8039805G001	オス	メス	オス	7.54cm(2.97 inc)
8039805G002	メス	オス	オス	8.20cm(3.23 inc)

Note: ヘリウム Y- チューブの 8039814G001、8039805G001、8039805G002 はヘリウムフレキをインラインで分けるために使います

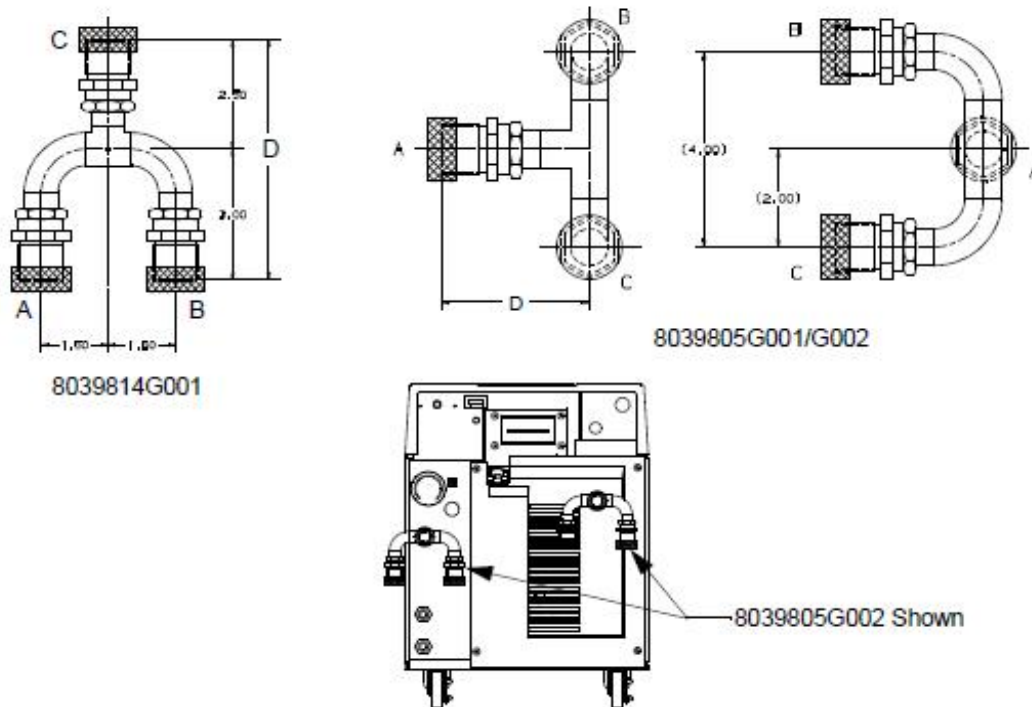


図 3-4: ヘリウム Y- チューブの取り付け例

## ヘリウムエルボ 90度

ヘリウムエルボは、オンボードまたはクライオポンプとコンプレッサ間をつなぐ、ヘリウムフレキのサプライとリターンをインターコンテクトする為に使います。

製品番号	A	B	C	D(インチ)
8039717G001	メス	オス	5.74cm (2.26inc)	10.79cm(7.03inc)

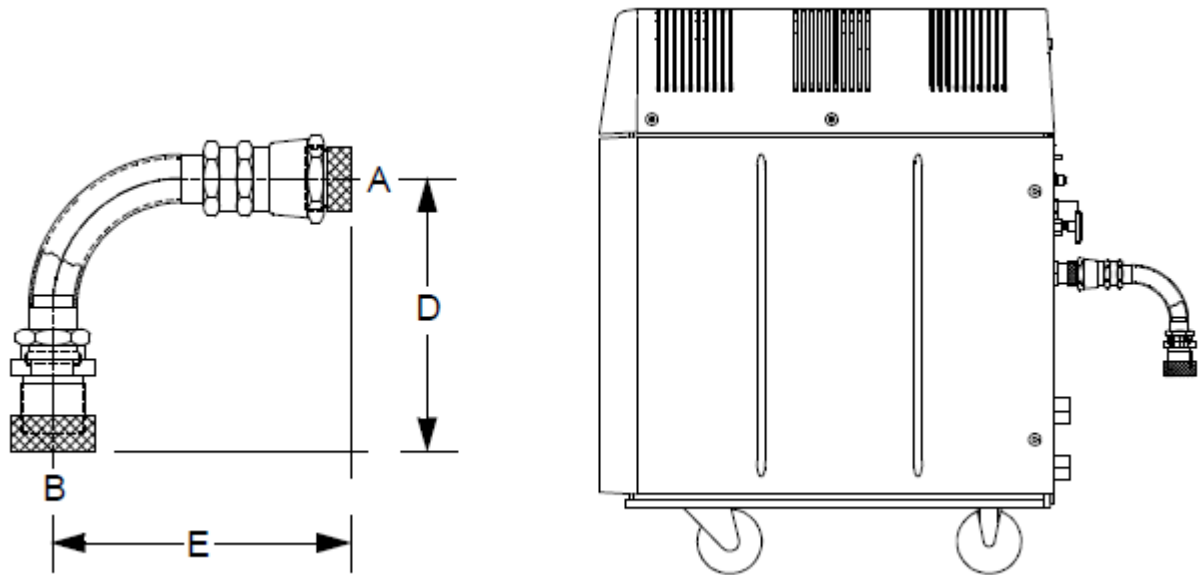


図 3-6 : ヘリウムエルボの取り付け例

## ヘリウム ライトアングル アダプター

ヘリウムライトアングルアダプタは、オンボードまたはクライオポンプとコンプレッサ間をつなぐ、ヘリウムフレキのサプライとリターンをインラインでつなげる為に使います。

製品番号	A	B	C	D
8039913G001	メス	オス	5.74cm (2.26inc)	7.03cm(2.77inc)

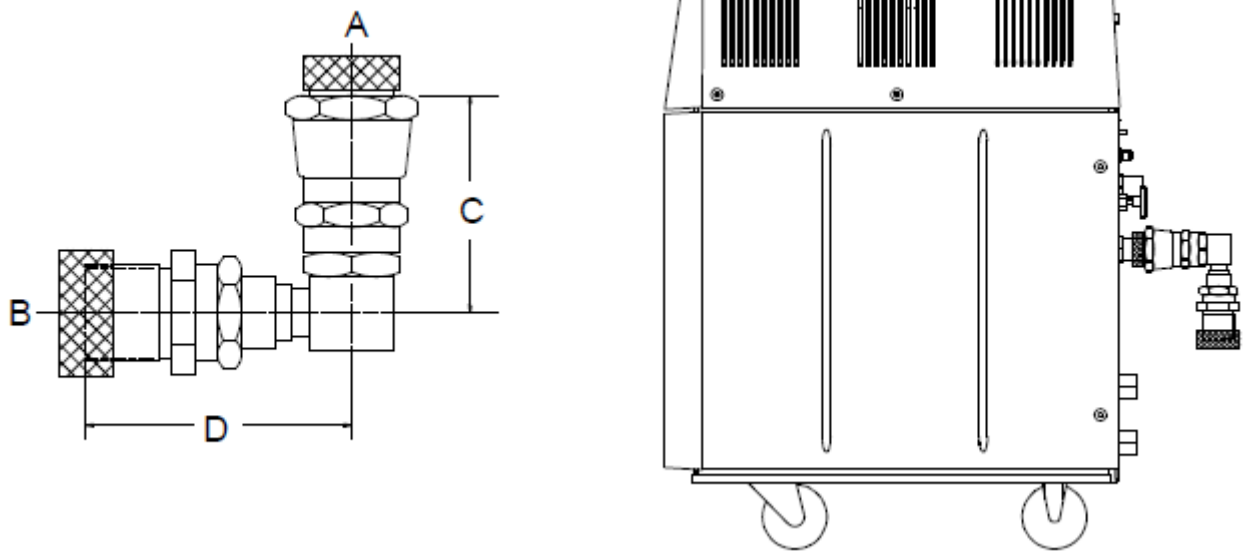


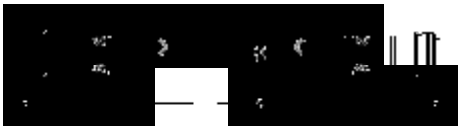
図 3-6 : ヘリウムライトアングルの取り付け例

# On-Board Cryopumps

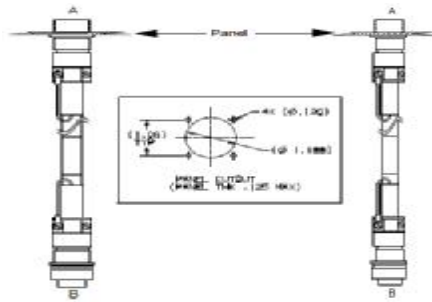
コンフィギュレーションガイド

---

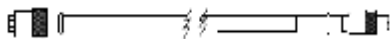
## ケーブル類



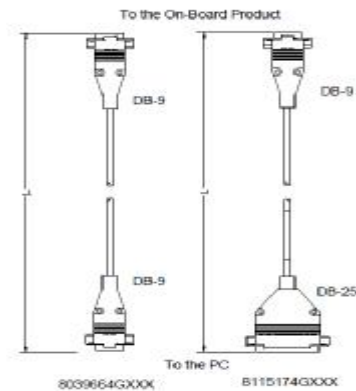
**オンボードパワーケーブル：** コンプレッサと周波数コンバータ、または3 PHモーターコントローラをつなぐ電源ケーブルです。



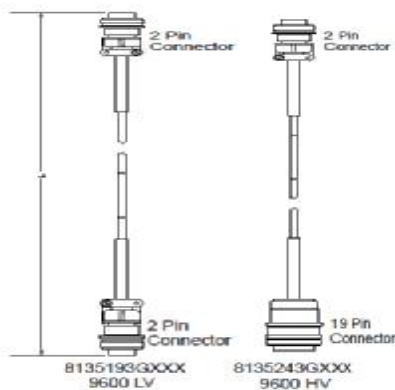
**オンボードパネルマウントパワーケーブル：** クリアオポンプとコンプレッサ間のケーブルで、途中で壁やパーティションをはさむ場合に



**ネットワークコミュニケーションケーブル：** オンボードクライオポンプ・ウォーターポンプとネットワークターミナル間をつなぐ、通信ケーブルです。



**オンボードRS-232 DB9-DB25 ケーブル：** お客様のコンピュータのシリアルポート(9または25ピン)とCTI製品をつなぐケーブルです。



**9600 リモートケーブル：** クライオツールと9600コンプレッサ間のリモートケーブルです。コンプレッサのON/OFFの信号を送ることが出来ます。

10ピン

3ピン



**オンボードアダプターケーブル：** コンプレッサ、または他のオンボード製品から、クライオツールポンプに電源を供給します

## 製品番号一覧

## オンボードパワーケーブル

8112463Gxxx	30.48 – 3017.52cm(1-99 フィート)
8115348Gxxx	3045 – 6093cm (100-200 フィート)

例) G100 10Ft

## オンボードパネルマウントパワーケーブル

8112464Gxxx	30.48 – 3017.52cm(1-99 フィート)
8132060Gxxx	3045 – 6093cm (100-200 フィート)

例) G100 10Ft

## ネットワークコミュニケーションケーブル

8115161Gxxx	0.48 – 30449.52cm(1-99 フィート)
-------------	------------------------------

例) G010 10Ft

## オンボード RS-232 DB9-DB25 ケーブル

8115174Gxxx	25ピン / 0.48 – 30449.52cm(1-99 フィート)
8039664Gxxx	9ピン / 0.48 – 30449.52cm(1-99 フィート)

例) G010 1ft

## オンボードアダプターケーブル

8135193Gxxx	9600LV 0.48 – 30449.52cm(1-99 フィート)
8135243Gxxx	9600HV 0.48 – 30449.52cm(1-99 フィート)

例) G010 10Ft

## 9600 リモートケーブル

8112212Gxxx	304.8 - 4572cm(10-150 フィート)
-------------	-----------------------------

例 G001 10Ft