

9600 Compressor

効率良いモジュラー設計
の高信頼性コンポーネン
トにより長期的信頼性を
確保

アドゾーバ交換後 3 年間
保守不要の使い易さ

リモート据付でも
操作の容易なリモート
コントロール機能を
サポート

すべての電源仕様に対応
し、簡単なハンドリングと
接続、自己設定できるコー
ルドヘッド電源制御機能
により据付時間を短縮

高性能高効率設計による
ポンプ性能向上と高速再
生

単数/複数のポンプ構成
に対応

新型および既存の CTI-
Cryogenics 排気システム
に完全準拠

GUTS®体制

9600 コンプレッサは、すべての Cryo-Torr クライオポンプ、On-Board クライオ
ポンプ、On-Board ウォータポンプ、On-Board TurboPlus 真空ポンプに使用可能
であり、長寿命、高信頼性、容易な操作性を特長としています。

信頼性と長寿命

9600 コンプレッ
サはシンプルで
効率の良い設計
であり、高信頼性
と長寿命を确实
に達成できるよ
う構成部品や材
料を慎重に選定
致しました。ま
た、厳しい社内テ
ストをクリアし
ています。

容易な据付と 操作

9600 コンプレッ
サは開梱、据付を
素早く、容易に行
うことができます。
大型キャス
ター付きで、移

動も簡単、さらに軽量設計で、電源、ヘリウム、冷却水の接続も短時間で行う
ことができます。また、3年毎の推奨アドゾーバ交換期間中、保守作業は不要です。
入力電源用のブレーカは、コンプレッサ裏面にありますが、手の届く範囲です。
アドゾーバにもサイドパネルを外すだけで手が届き、アドゾーバの交換が簡単
に行えます。リモートコントロール機能により、コンプレッサをポンプから離れた
位置に据付可能です。



HELIX

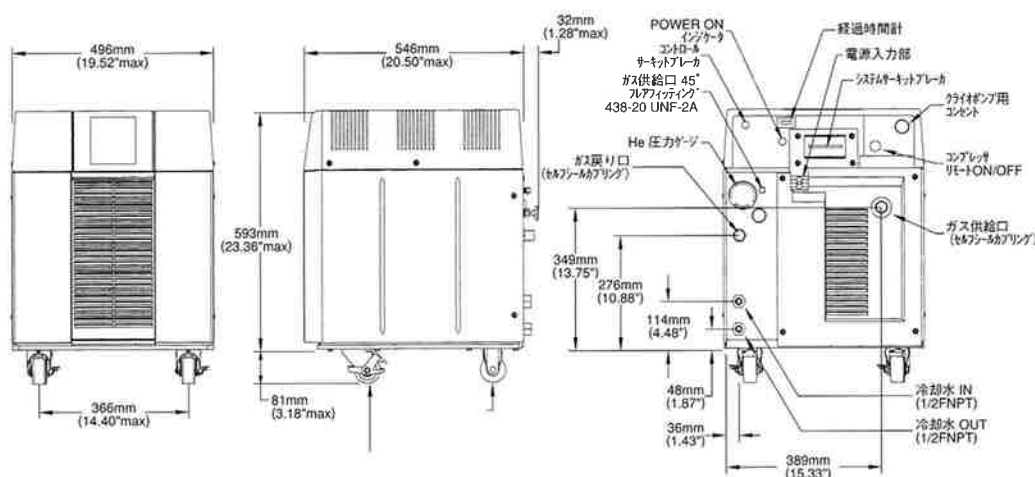
すべての電源仕様に準拠

9600 コンプレッサの電源は、世界中の電源仕様に準拠しており、低電圧および高電圧用型式をどちらでもご用意できます。また、50 Hz および 60 Hz 双方にて動作し、十分な入力電圧の許容範囲を持っています。

9600 コンプレッサの仕様

コンプレッサ寸法	674 mm (26.54") H × 496 mm (19.52") W × 546 mm (21.50") D
重量	
低電圧モデル	114 kg (250 lbs.)
高電圧モデル	120 kg (265 lbs.)
操作電圧 (3相、50 Hz / 60 Hz)	
低電圧モデル	AC 180 ~ 253 V
高電圧モデル	AC 360 ~ 506 V
消費電力	5.5 kW
冷却水	2.75 GPM

ご用命の際は、ご使用ポンプの構成 (単数あるいは複数構成) および Cryo-Torr ポンプまたは On-Board ポンプの別をご指定ください。



GUTS[®] 体制

全てのHELIX製品は、当社独自の統合的お客様サポートプログラムであるGUTSの迅速な対応ネットワークでサポートされています。カスタマーレスポンスセンターでは、24時間・365日、真空の専門技術者が迅速なサポートを行っております。

HELIX

ヘリックス テクノロジー株式会社
 〒220-6014
 横浜市西区みなとみらい2-3-1
 クイーンズタワーA14階
 TEL: 045-682-5472 (営業部)
 FAX: 045-682-5475
 カスタマーレスポンスセンター: ☎0120-604-887
<http://www.helixtechnology.co.jp>

Copyright© 1999, Helix Technology Corporation All rights reserved.
 Printed in Japan.
 CTI-Cryogenics, On-Board, and GUTS are registered trademarks of
 Helix Technology Corporation.
 DS LPWP 1/99 5M (J 8/2000)

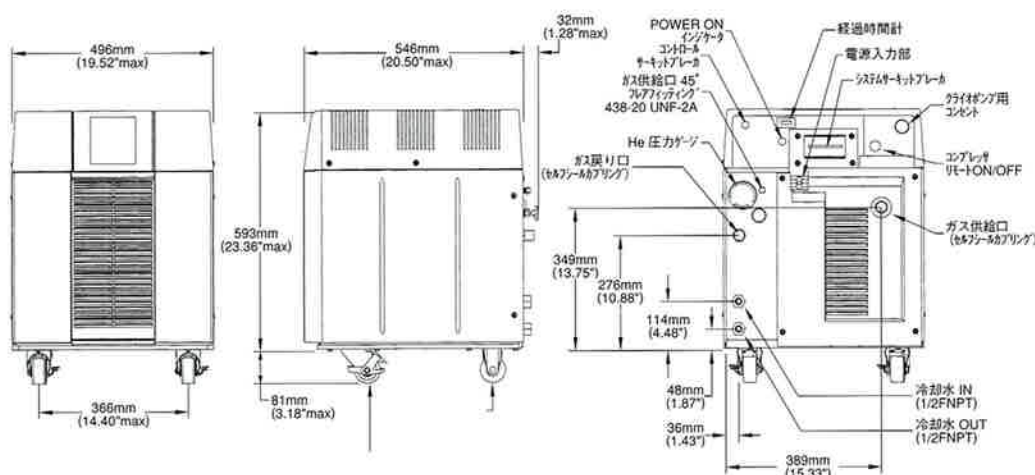
すべての電源仕様に準拠

9600 コンプレッサの電源は、世界中の電源仕様に準拠しており、低電圧および高電圧用型式をどちらでもご用意できます。また、50 Hz および 60 Hz 双方にて動作し、十分な入力電圧の許容範囲を持っています。

9600 コンプレッサの仕様

コンプレッサ寸法	674 mm (26.54") H × 496 mm (19.52") W × 546 mm (21.50") D
重量	
低電圧モデル	114 kg (250 lbs.)
高電圧モデル	120 kg (265 lbs.)
操作電圧 (3相、50 Hz / 60 Hz)	
低電圧モデル	AC 180 ~ 253 V
高電圧モデル	AC 360 ~ 506 V
消費電力	5.5 kW
冷却水	2.75 GPM

ご用命の際は、ご使用ポンプの構成 (単数あるいは複数構成) および Cryo-Torr ポンプまたは On-Board ポンプの別をご指定ください。



GUTS® 体制

全てのHELIX製品は、当社独自の統合的お客様サポートプログラムであるGUTSの迅速な対応ネットワークでサポートされています。カスタマーレスポンスセンターでは、24時間・365日、真空の専門技術者が迅速なサポートを行っております。

HELIX

ヘリックス テクノロジー株式会社
 〒220-6014
 横浜市西区みなとみらい2-3-1
 クイーンズタワーA14階
 TEL: 045-682-5472 (営業部)
 FAX: 045-682-5475
 カスタマーレスポンスセンター: ☎0120-604-887
<http://www.helixtechnology.co.jp>

Copyright© 1999, Helix Technology Corporation All rights reserved.
 Printed in Japan.
 CTI-Cryogenics, On-Board, and GUTS are registered trademarks of
 Helix Technology Corporation.
 DS LPWP 1/99 5M (J 8/2000)